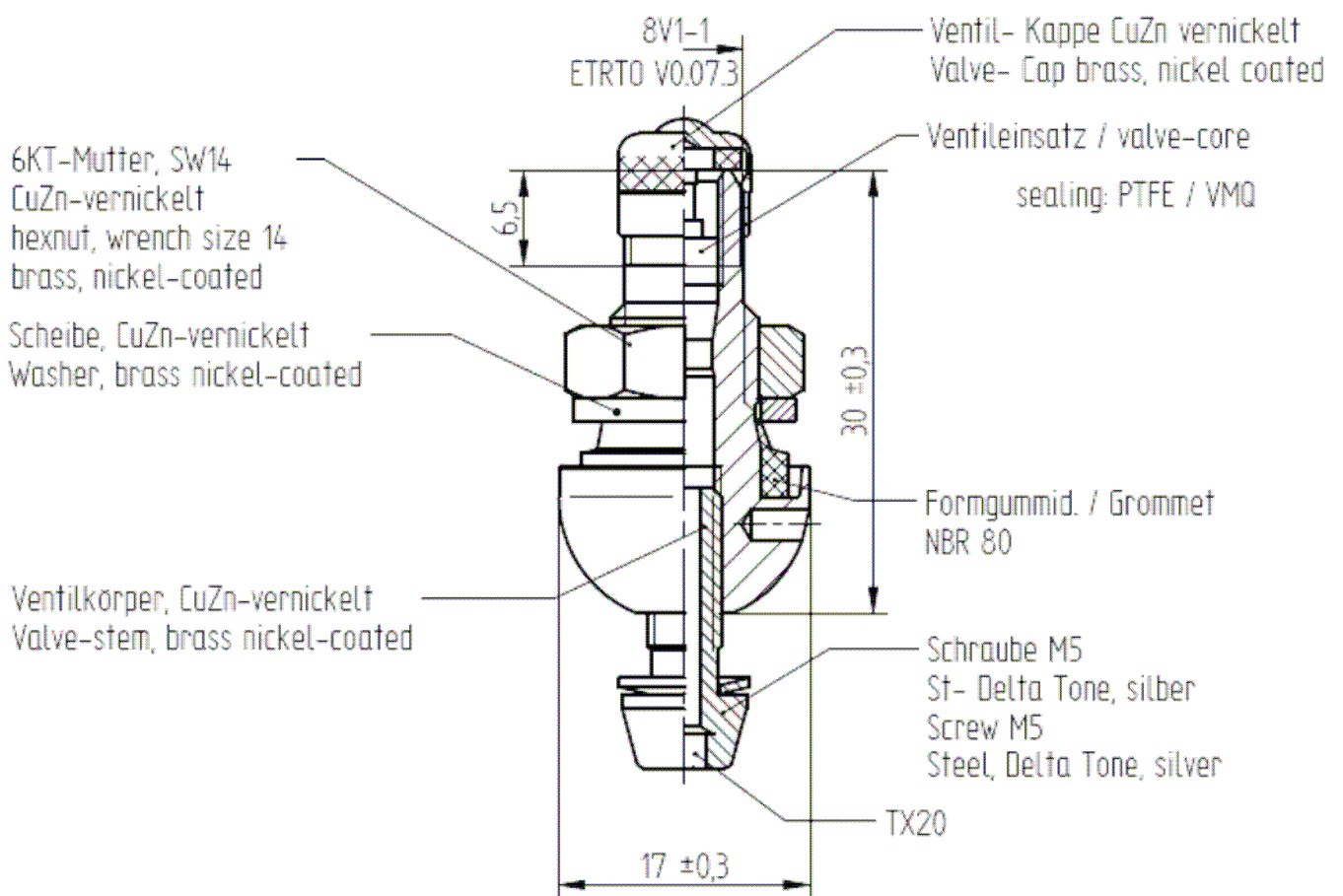


Ventilgehäuse kurz 11,3 mm Ventilloch

Zulässige Abweichungen für Maße ohne Toleranzangabe nach DIN ISO 2768 - mK					
Maß	bis 6	über 6 bis 30	über 30 bis 120	über 120 bis 400	über 400 bis 1000
Toleranz					



Anzugsmomente für
Ventil-Befestigungsmutter und
Befestigungsschraube RE-Gehäuse:
4 ±0,5 Nm
Mounting torque for hexnut and
housing: 4 ±0,5 Nm

Für Ventilloch: $\phi 11,3 +0,4\text{mm}$
For valve-hole: $\phi 11,3 +0,4\text{mm}$